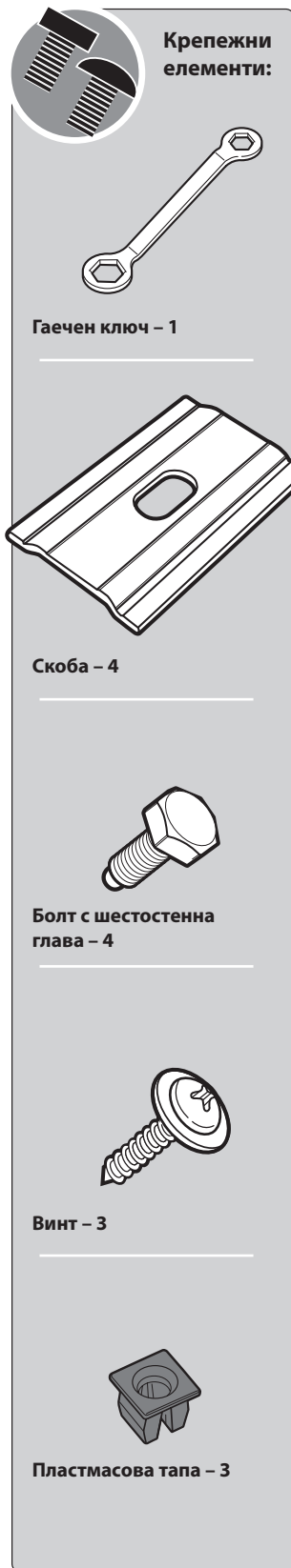
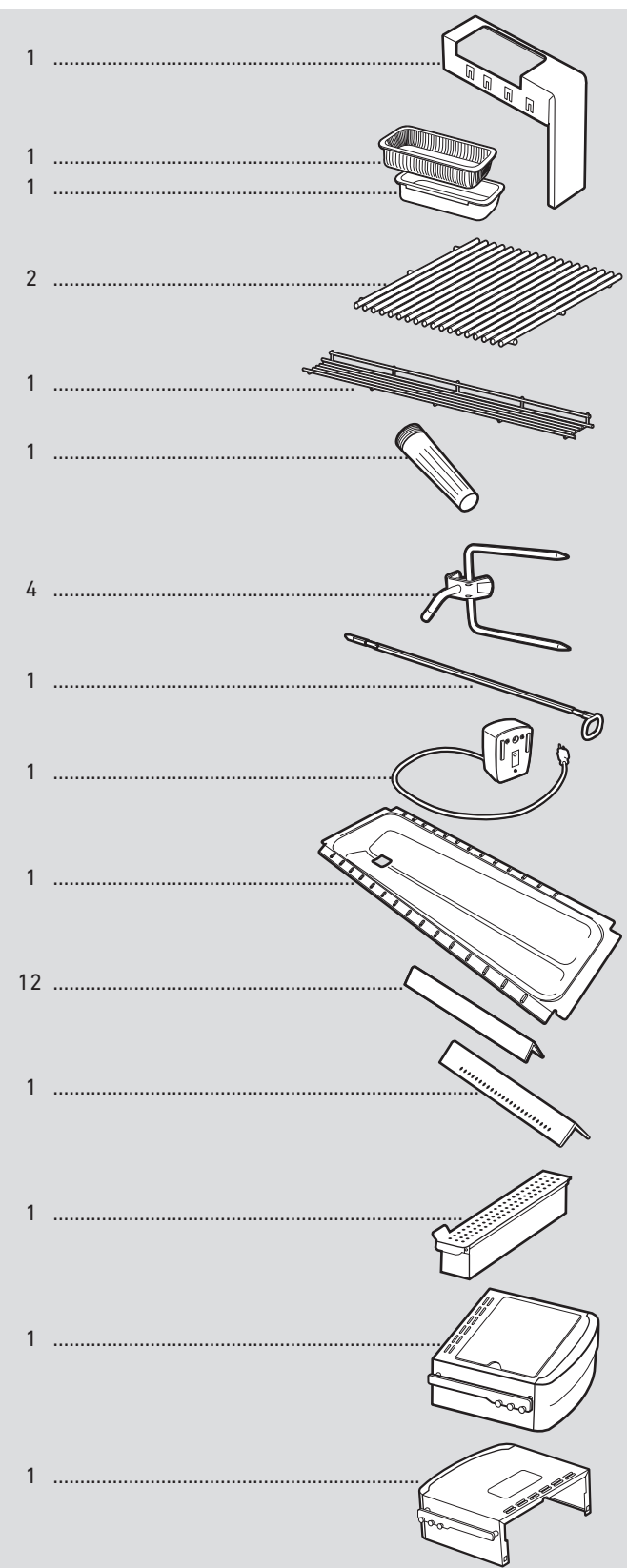


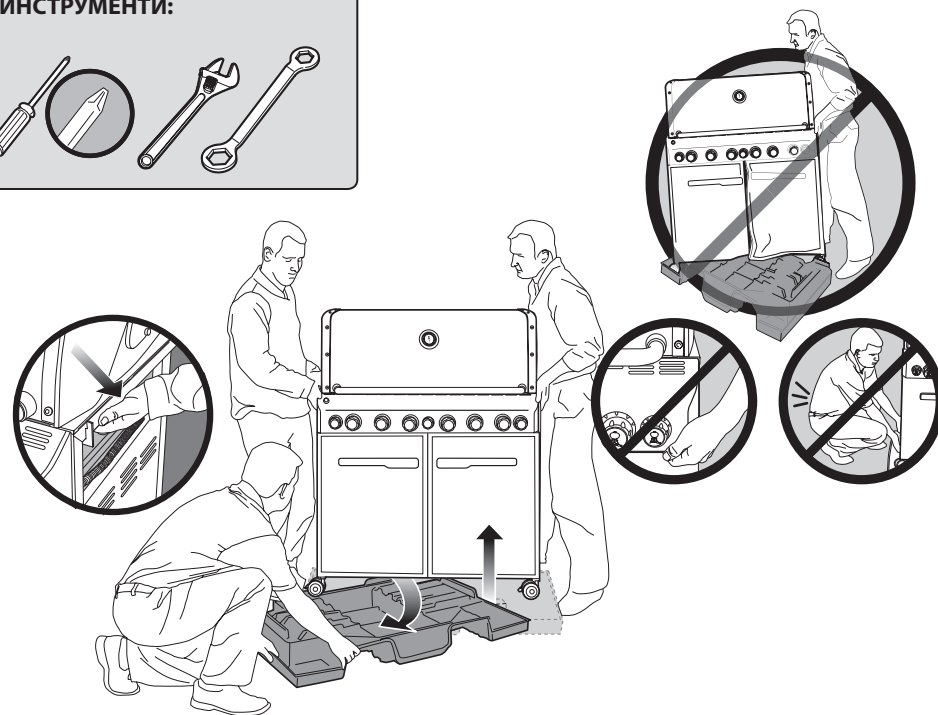
СПИСЪК НА ЧАСТИТЕ •



ИНСТРУКЦИИ ЗА СГЛОБЯВАНЕ •

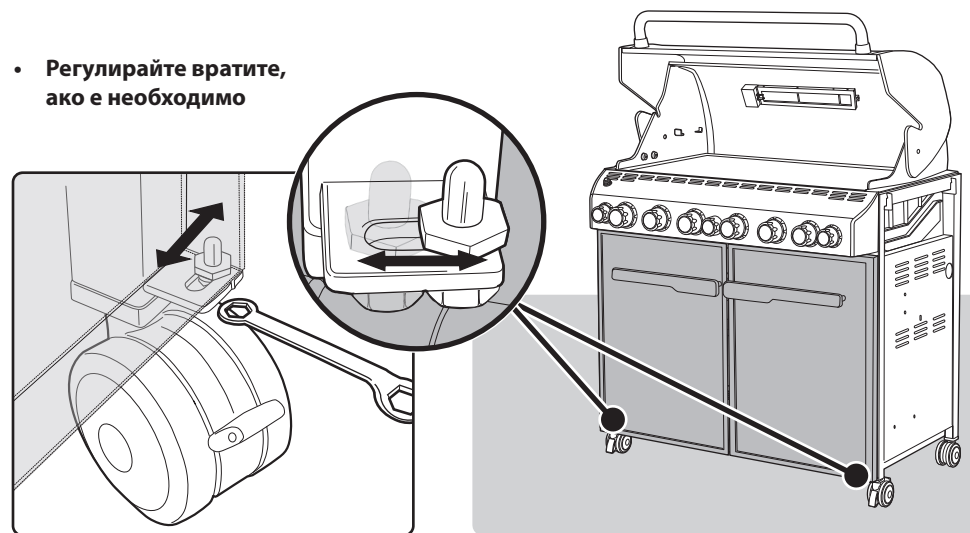
3-

НЕОБХОДИМИ ИНСТРУМЕНТИ:

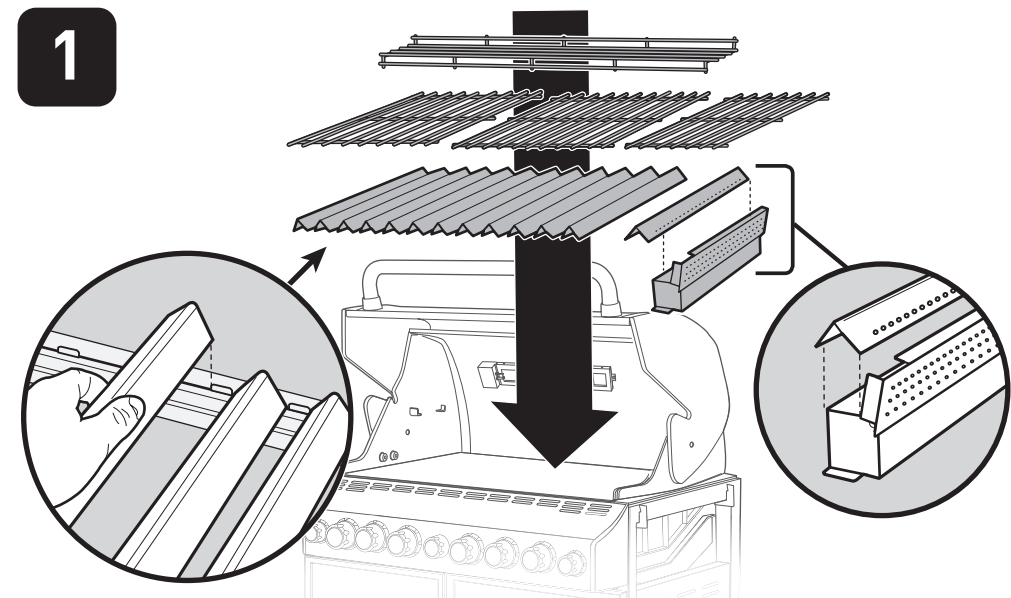


⚠ ВАЖНО: ЗА ДА НАПАСНЕТЕ ПРАВИЛНО РАМАТА И ВРАТИТЕ, СГЛОБЕТЕ БАРБЕКЮТО ВЪРХУ ПЛОСКА И РАВНА ПОВЪРХНОСТ.

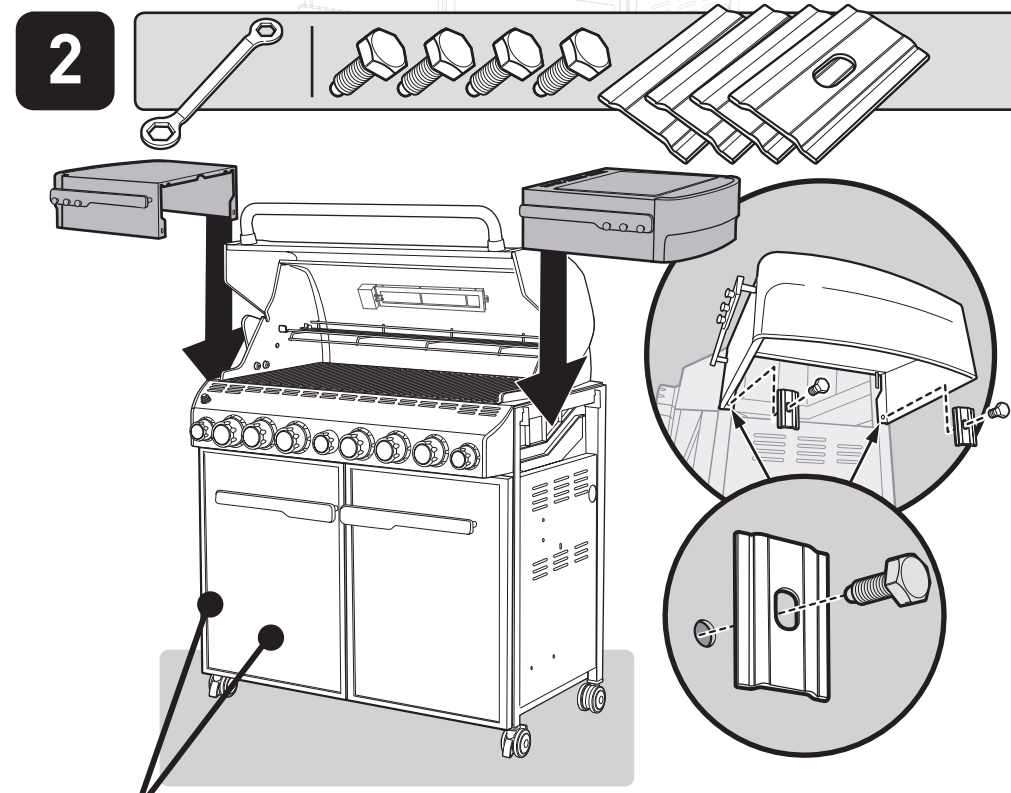
• Регулирайте вратите, ако е необходимо



1



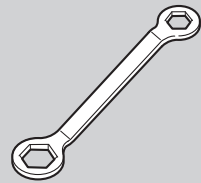
2



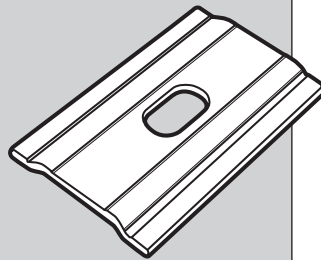
Премахнете защитния филм от повърхността на неръждаемата стомана, преди да започнете да използвате барбекюто.



Крепежни елементи:



Гаечен ключ - 1



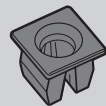
Скоба - 4



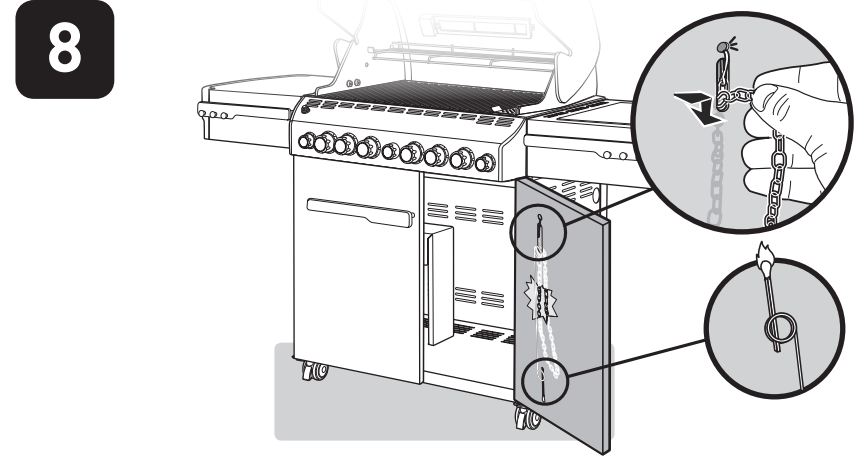
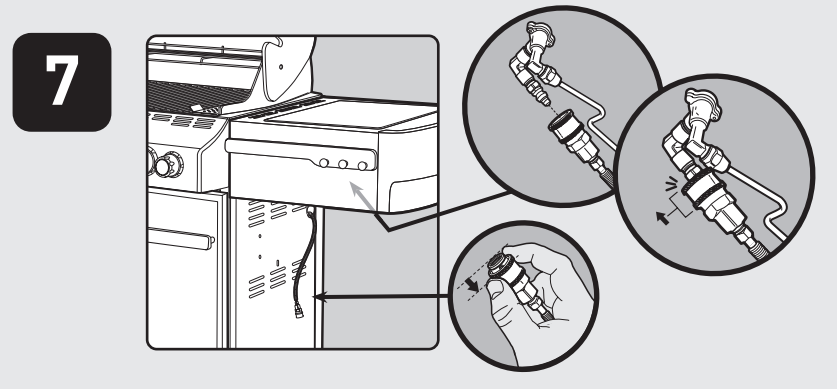
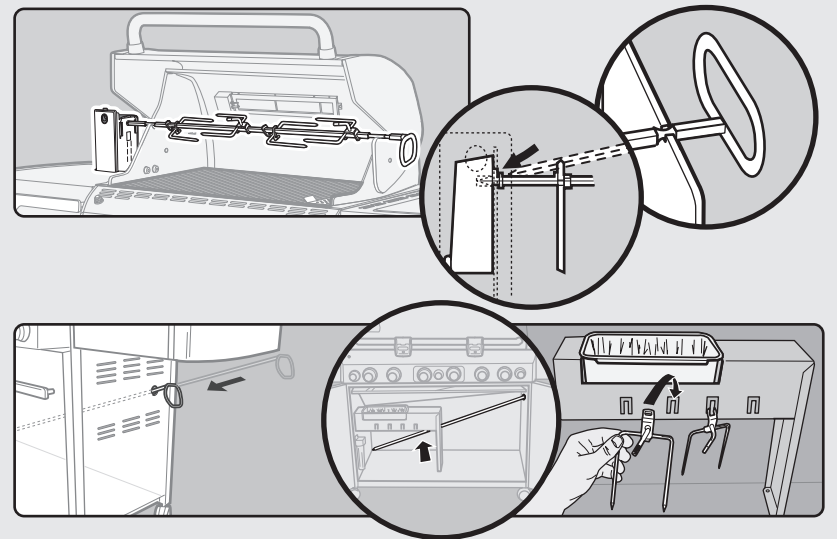
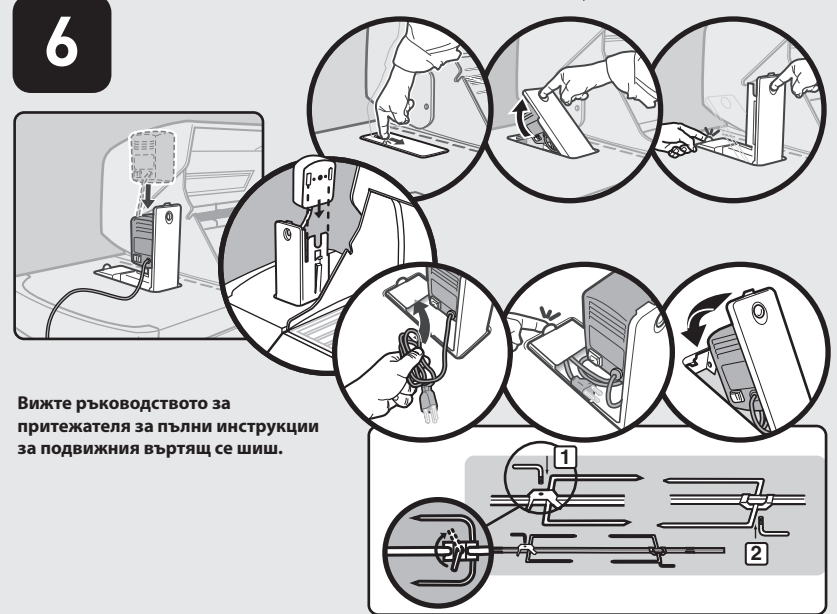
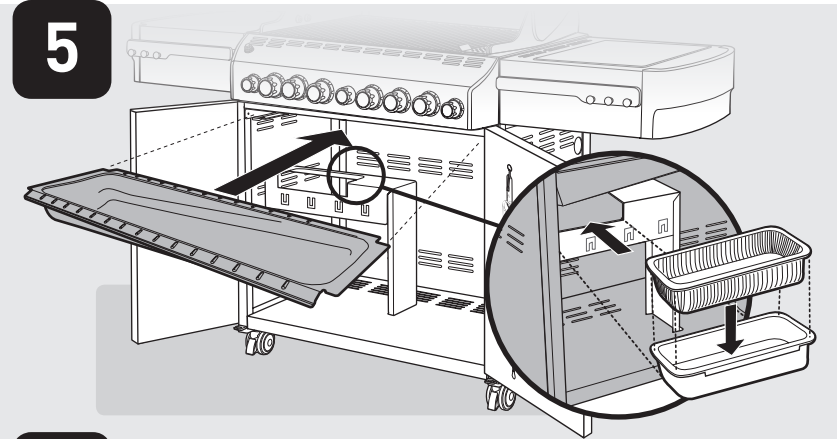
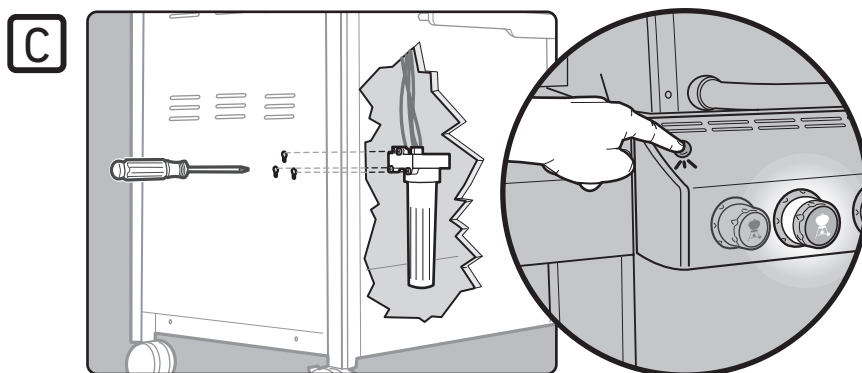
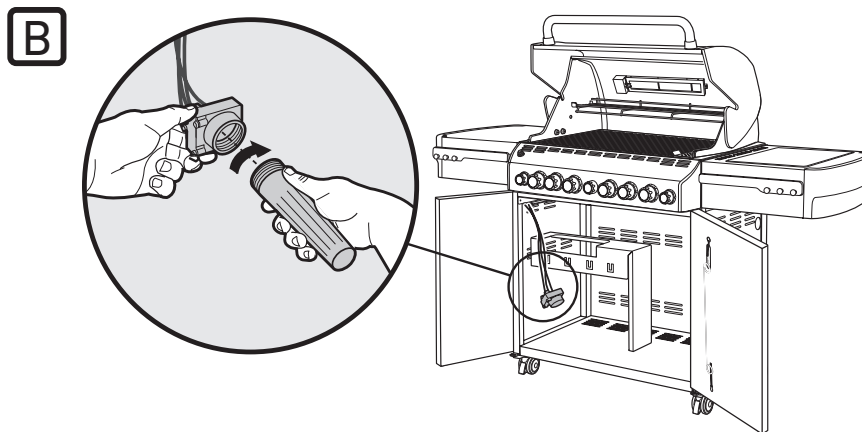
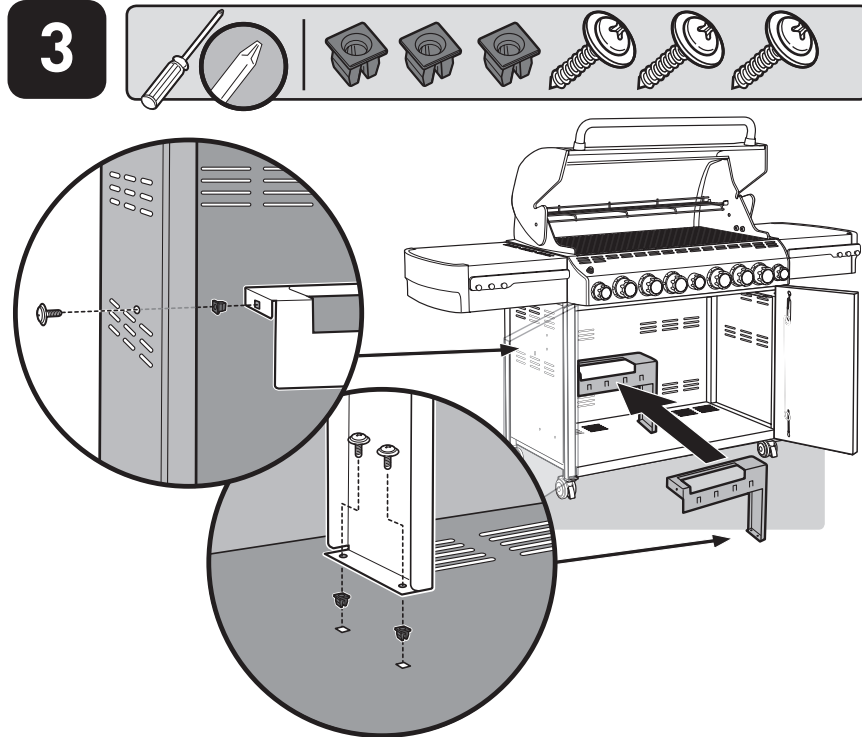
Болт с шестостенна глава - 4



Винт - 3



Пластмасова тапа - 3



Вижте ръководството за притежателя за пълни инструкции за газ.



Weber-Stephen Products LLC
www.weber.com

© 2019 Designed and engineered by Weber-Stephen Products LLC,
1415 S. Roselle Road, Palatine, Illinois 60067 USA.